

Prefeitura Municipal de Parauapebas - Concurso Público – Edital Nº 001/2022

NÍVEL MÉDIO

CARGO: ELETRICISTA

Nome do(a) Candidato(a): _____

Nº de Inscrição: _____

Assinatura

PROVA TIPO 1

MARQUE O TIPO DE PROVA ACIMA NO SEU CARTÃO RESPOSTA. MARCAÇÃO INCORRETA OU **NÃO MARCAÇÃO** DO TIPO DE PROVA, ASSIM COMO A **NÃO TRANSCRIÇÃO** DA FRASE NO **CARTÃO RESPOSTA**, SÃO DE INTEIRA RESPONSABILIDADE DO CANDIDATO, IMPLICANDO NA SUA **ELIMINAÇÃO**.

INSTRUÇÕES AO CANDIDATO

1. Confira se, além desta **PROVA**, você recebeu o seu **CARTÃO RESPOSTA**, destinado à marcação das respostas das questões.
2. Confira se o seu número de inscrição, nome e data de nascimento constam no seu **CARTÃO RESPOSTA**. Em caso de erros comunique imediatamente ao fiscal de sala, para que este proceda o registro na Ata de Sala, que deverá ser assinada por você, ao lado da modificação.
3. Somente em caso de urgência peça ao fiscal para ir ao banheiro, sempre acompanhado do fiscal itinerante, **devendo, no percurso, permanecer absolutamente calado**, podendo, nesse momento, sofrer revista com detectores de metais. Ao término da sua prova, você não poderá mais utilizar o banheiro.
4. É obrigatório que você preencha e assine o cabeçalho desta prova, assine a **LISTA DE PRESENÇA** e o **CARTÃO RESPOSTA**, do mesmo modo como está assinado no seu documento de identificação.
5. Você deverá permanecer, obrigatoriamente, no local de realização da sua prova, por, no mínimo, 01 (uma) hora após o seu início, e somente poderá retirar-se levando sua prova, nos últimos 60 (sessenta) minutos do horário determinado para o término da prova.
6. A maneira correta de marcar as respostas no **CARTÃO RESPOSTA** encontra-se como exemplo no próprio cartão, e deverá ser feita somente com caneta esferográfica de tinta preta ou azul.
7. Em hipótese alguma haverá substituição do **CARTÃO RESPOSTA** por erro do candidato. A substituição só será autorizada se for constatada falha de impressão.
8. Os **três últimos candidatos deverão permanecer em sala** aguardando até que todos concluem a prova para assinarem a ata de sala e saírem conjuntamente.
9. O saco plástico recebido para guarda do material deverá, obrigatoriamente, ser colocado embaixo de sua carteira. O descumprimento dessa medida, assim como de outras constantes no Edital do concurso e nesta capa de prova, implicará na sua eliminação, constituindo tentativa de fraude.

Boa Prova!

Leia atentamente o texto a seguir para responder às questões de 01 a 10.

População pode impedir propagação de fake news nas mídias sociais

Hérica Teixeira | Sesp-MT

01 A disseminação de notícias falsas, as chamadas fake news, tem colocado a vida
02 de pessoas inocentes em risco, pela rapidez com que estas veiculações tomam as mídias
03 sociais e por criarem uma verdade que não existe. Segundo informações de técnicos da
04 Adjunta de Inteligência da Secretaria de Estado de Segurança Pública (Sesp), uma
05 solução para frear o avanço de notícias falsas é checar a fonte e, em caso de dúvida se
06 o assunto é verdadeiro ou não, o correto a fazer é não compartilhar.

07 Nas últimas semanas, o estado de Mato Grosso foi alvo de algumas fake news,
08 que colocaram as forças de segurança em alerta. Um dos casos apontava uma onda de
09 sequestros de crianças e adolescentes em Cuiabá e Várzea Grande. Contudo, a Polícia
10 Judiciária Civil confirmou que apenas um boletim de ocorrência foi registrado sobre o
11 caso em Cuiabá, onde a mãe narra que tentaram levar sua filha enquanto passava por
12 um ponto de ônibus, na região do Residencial Aricá. A denunciante já foi ouvida pela
13 polícia.

14 Ainda sobre o caso, a Polícia Judiciária Civil informou que não há nenhum
15 registro de criança desaparecida na região metropolitana, junto ao Núcleo de Pessoas
16 Desaparecidas, da Delegacia Especializada de Homicídios e Proteção a Pessoas
17 (DHPP).

18 Diante dos fatos que envolvem notícias falsas, a Coordenadoria de Infraestrutura
19 Estratégica da Sesp apontou alguns cuidados a serem tomados pelos usuários da rede
20 mundial de internet.

21 O primeiro deles é ler com atenção a notícia e não focar o título, pois segundo os
22 técnicos, há sites voltados só para criar notícias falsas e o artifício para atrair leitores é
23 criar chamadas de impacto e o texto não conter nenhum embasamento lógico.

24 Outro cuidado é checar a fonte. Quando o usuário receber uma informação pelo
25 aplicativo de mensagem, como o WhatsApp, que apareça a chamada da matéria e logo
26 abaixo o endereço do site (URL) e um resumo do título, o correto a fazer é verificar se o
27 site é confiável.

28 O terceiro passo é constatar se a informação recebida já consta em veículos de
29 comunicação oficial, seja ele nacional ou local, dependendo da amplitude da notícia. A
30 quarta instrução é fazer buscas por sites de checagens livres. Há vários disponíveis no
31 mercado, a exemplo de boatos.org, aos fatos, projeto comprova, dentre outros.

32 A quinta instrução é que os sites oficiais apresentam um cadeado na barra de
33 notícia (região superior da tela). Essa é uma medida a ser verificada pelo usuário. A sexta
34 pontuação da equipe de inteligência da Sesp aponta que apesar do número de fake news
35 ser predominante nas mídias sociais, a sociedade tem o poder de ampliar a divulgação
36 de um boato. “Uma pessoa que ouviu falar algo e sai reproduzindo a informação, por
37 exemplo, é uma das atitudes que mobilizam esforços e causam pânico desnecessário”.

38 Ainda segundo os técnicos, o mais importante cuidado é o bom senso e o zelo
39 ao próximo. O cidadão precisa ter a consciência de que uma pessoa inocente ser
40 envolvida em uma história falsa poderá acarretar em danos sociais, morais, psicológicos
41 e até mesmo à vida.

42 Os autores de fake news poderão responder por comunicação falsa de crime ou
43 denúncia caluniosa.

Disponível em <http://www.sesp.mt.gov.br/-/populacao-pode-impedir-propagacao-de-fake-news-nas-midias-sociais>

Acessado em 24/10/2022 Texto adaptado.

01 De acordo com o texto, a notícia da onda de sequestros de crianças e adolescentes em Cuiabá e Várzea Grande era

- (A) absolutamente tendenciosa.
- (B) totalmente mentirosa.
- (C) parcialmente verdadeira.
- (D) potencialmente perigosa.

02 Com o intuito de diminuir a ocorrência de fake news, a Sesp enumerou

- (A) direitos a serem exigidos.
- (B) precauções a serem tomadas.
- (C) ordens a serem obedecidas.
- (D) deveres a serem cumpridos.

03 Para a Sesp, um indício de que uma notícia é verdadeira é

- (A) conter uma chamada que cause impacto.
- (B) referir-se a um fato surpreendente.
- (C) partir de uma fonte que goze de prestígio.
- (D) constar em veículo de comunicação confiável.

04 A autora do texto sugere que

- (A) a maioria das notícias que circulam nas redes sociais é falsa.
- (B) as notícias falsas são reproduzidas por pessoas criminosas.
- (C) existe uma tendência a acreditar em notícias inverídicas.
- (D) veículos de comunicação oficial podem publicar notícias falsas.

05 Em *Contudo, a Polícia Judiciária Civil confirmou que apenas um boletim de ocorrência foi registrado sobre o caso em Cuiabá, onde a mãe narra que tentaram levar sua filha enquanto passava por um ponto de ônibus, na região do Residencial Aricá* (linhas 9 a 12), a palavra grifada se refere a

- (A) Cuiabá e Várzea Grande.
- (B) Polícia Judiciária Civil.
- (C) boletim de ocorrência.
- (D) Cuiabá.

06 Em *O primeiro deles é ler com atenção a notícia e não focar o título, pois segundo os técnicos, há sites voltados só para criar notícias falsas e o artifício para atrair leitores é criar chamadas de impacto e o texto não conter nenhum embasamento lógico* (linhas 21 a 23), o termo focar é sinônimo de

- (A) considerar.
- (B) distinguir.
- (C) destacar.
- (D) mirar.

07 Uma preposição foi omitida em

- (A) *Um dos casos apontava uma onda de sequestros de crianças e adolescentes em Cuiabá e Várzea Grande* (linhas 8 e 9).
- (B) *Ainda sobre o caso, a Polícia Judiciária Civil informou que não há nenhum registro de criança desaparecida na região metropolitana, junto ao Núcleo de Pessoas Desaparecidas, da Delegacia Especializada de Homicídios e Proteção a Pessoas (DHPP)* (linhas 14 a 17).
- (C) *Quando o usuário receber uma informação pelo aplicativo de mensagem, como o WhatsApp, que apareça a chamada da matéria e logo abaixo o endereço do site (URL) e um resumo do título, o correto a fazer é verificar se o site é confiável* (linhas 24 a 27).
- (D) *O terceiro passo é constatar se a informação recebida já consta em veículos de comunicação oficial, seja ele nacional ou local, dependendo da amplitude da notícia* (linhas 28 e 29).

08 Uma vírgula obrigatória deixou de ser empregada em

(A) Segundo informações de técnicos da Adjunta de Inteligência da Secretaria de Estado de Segurança Pública (Sesp), uma solução para frear o avanço de notícias falsas é checar a fonte e, em caso de dúvida se o assunto é verdadeiro ou não, o correto a fazer é não compartilhar (linhas 3 a 6).

(B) Ainda sobre o caso, a Polícia Judiciária Civil informou que não há nenhum registro de criança desaparecida na região metropolitana, junto ao Núcleo de Pessoas Desaparecidas, da Delegacia Especializada de Homicídios e Proteção a Pessoas (DHPP) (linhas 14 a 17).

(C) O primeiro deles é ler com atenção a notícia e não focar o título, pois segundo os técnicos, há sites voltados só para criar notícias falsas e o artifício para atrair leitores é criar chamadas de impacto e o texto não conter nenhum embasamento lógico (linhas 21 a 23).

(D) A quarta instrução é fazer buscas por sites de checagens livres (linhas 29 e 30).

09 A palavra grifada é preposição em

(A) A disseminação de notícias falsas, as chamadas fake news, tem colocado a vida de pessoas inocentes em risco, pela rapidez com que estas veiculações tomam as mídias sociais e por criarem uma verdade que não existe (linhas 1 a 3).

(B) Ainda sobre o caso, a Polícia Judiciária Civil informou que não há nenhum registro de criança desaparecida na região metropolitana, junto ao Núcleo de Pessoas Desaparecidas, da Delegacia Especializada de Homicídios e Proteção a Pessoas (DHPP) (linhas 14 a 17).

(C) O primeiro deles é ler com atenção a notícia e não focar o título, pois segundo os técnicos, há sites voltados só para criar notícias falsas e o artifício para atrair leitores é criar chamadas de impacto e o texto não conter nenhum embasamento lógico (linhas 21 a 23).

(D) O cidadão precisa ter a consciência de que uma pessoa inocente ser envolvida em uma história falsa poderá acarretar em danos sociais, morais, psicológicos e até mesmo à vida (linhas 39 a 41).

10 Uma regra de regência foi desobedecida em

(A) Nas últimas semanas, o estado de Mato Grosso foi alvo de algumas fake news, que colocaram as forças de segurança em alerta (linhas 7 e 8).

(B) Diante dos fatos que envolvem notícias falsas, a Coordenadoria de Infraestrutura Estratégica da Sesp apontou alguns cuidados a serem tomados pelos usuários da rede mundial de internet (linhas 18 a 20).

(C) Há vários disponíveis no mercado, a exemplo de boatos.org, aos fatos, projeto comprova, dentre outros (linhas 30 e 31).

(D) O cidadão precisa ter a consciência de que uma pessoa inocente ser envolvida em uma história falsa poderá acarretar em danos sociais, morais, psicológicos e até mesmo à vida (linhas 39 a 41).

MATEMÁTICA E RACIOCÍNIO LÓGICO

11 Suponha que uma pessoa tenha um boleto de R\$ 1.350,00 que, ao ser pago após o vencimento, é acrescido de juros e multa. Os juros são calculados sobre o total do boleto, em regime de juros simples, a uma taxa de 1,2% ao dia, e a multa é definida por um valor fixo de R\$ 2,70. Se este boleto for pago com 10 dias de atraso, o novo valor será de

(A) R\$ 1.357,70.

(B) R\$ 1.358,90.

(C) R\$ 1.510,50.

(D) R\$ 1.514,70.

RASCUNHO

- 12 O Boletim de Urna de uma seção eleitoral informou que, dos 360 eleitores aptos votar, 306 compareceram à votação, entre os quais 12 anularam ou votaram em branco. Com base nessas informações, é possível afirmar que o percentual de eleitores ausentes é igual a
- (A) 10%.
 (B) 15%.
 (C) 20%.
 (D) 25%.

- 13 Em um grupo de 22 pessoas, sabe-se que 14 delas gostam de abacate e 12 gostam de maçã. Com base nessas informações, é possível afirmar que
- (A) todas as pessoas gostam de apenas uma fruta.
 (B) há pessoas que não gostam de ambas as frutas.
 (C) todas as pessoas gostam das duas frutas.
 (D) há pessoas gostam de ambas as frutas.

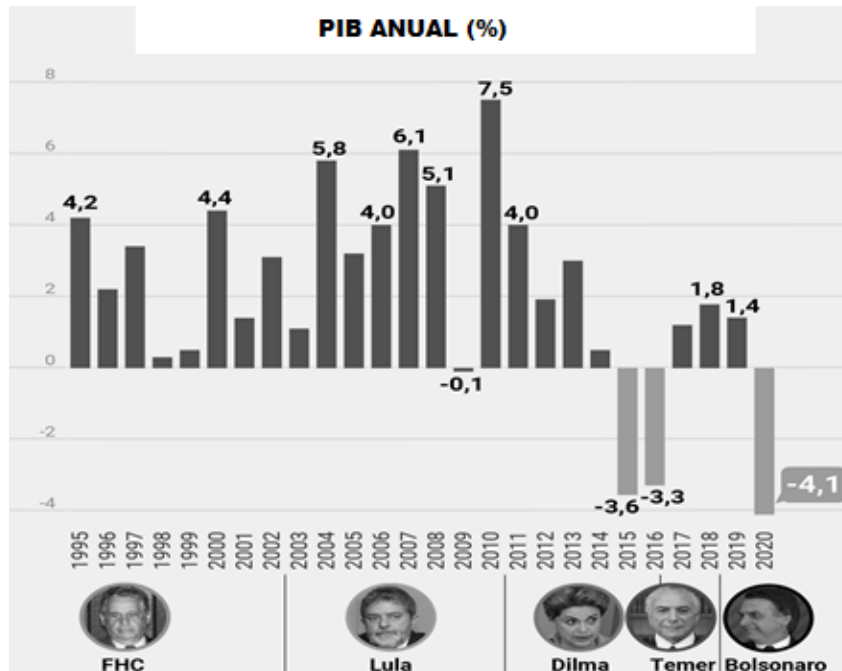
14 No quadro a seguir, apresenta-se o número de alunos que solicitaram transferência de uma escola, no período de 2015 a 2022.

| ANO | 2015 | 2016 | 2017 | 2018 | 2019 | 2020 | 2021 | 2022 |
|---------------------------|------|------|------|------|------|------|------|------|
| Nº DE ALUNOS TRANSFERIDOS | 06 | 14 | 18 | 19 | 23 | 20 | 25 | 40 |

Com base nessas informações, conclui-se que

- (A) o número de transferências em 2017 é o triplo da quantidade de transferências em 2015.
 (B) o número de transferências em 2019 é 50% menor em relação ao ano de 2022.
 (C) 2016 foi o ano com o menor número de transferências no período de 2015 a 2018.
 (D) o número de transferências manteve-se constante de 2019 a 2022.

15 A evolução do Produto Interno Bruto (PIB) do Brasil de 1995 a 2020 é apresentada no gráfico a seguir.



Fonte: <https://www.poder360.com.br/governo/bolsonaro-minimiza-queda-do-pib-e-um-dos-paises-que-menos-caiu-no-mundo/>

- Com base nas informações apresentadas no gráfico, é possível afirmar que o PIB do Brasil
- (A) não ultrapassou 4% no período de 1995 a 2002.
 (B) atingiu patamares negativos em três anos no período de 2016 a 2020.
 (C) atingiu o maior valor no período de 2004 a 2011.
 (D) não superou a marca de 1,5% no período de 2016 a 2020.

LEGISLAÇÃO MUNICIPAL

16 O artigo 41 da Lei Municipal nº 4.231, de 26 de abril de 2002, define o ato pelo qual o servidor passa a ter exercício em outro órgão da Administração Municipal, no âmbito do mesmo quadro de pessoal, como

- (A) Remoção.
- (B) Transferência.
- (C) Cedência.
- (D) Cessão.

17 O Estatuto dos Servidores do Município de Parauapebas em seu artigo 26 estabelece que, ao entrar em exercício, o servidor nomeado para cargo de provimento efetivo ficará sujeito a estágio probatório por um período de

- (A) 24 (vinte e quatro) meses.
- (B) 36 (trinta e seis) meses.
- (C) 12 (doze) meses.
- (D) 18 (dezoito) meses.

18 A Lei Municipal nº 4.231, de 26 de abril de 2002, determina no seu artigo 26 que durante o estágio probatório a aptidão e a capacidade do servidor serão avaliadas para o desempenho do cargo, sendo observados, além de outros fatores, a

- (A) isenção.
- (B) criatividade.
- (C) comunicabilidade.
- (D) produtividade.

19 O artigo 35 da Lei Municipal nº 4.231, de 26 de abril de 2002, define Readaptação como o(a)

- (A) retorno do servidor concursado estável ao cargo anteriormente ocupado.
- (B) retorno à atividade de servidor aposentado por invalidez quando, por junta médica oficial, declarados insubsistentes os motivos determinantes da aposentadoria.
- (C) elevação do servidor à classe imediatamente superior àquela a que pertence, na mesma carreira, desde que comprovada, mediante avaliação prévia, sua capacidade para exercício das atribuições da classe correspondente.
- (D) investidura do servidor em cargo de atribuições e responsabilidades compatíveis com a limitação que tenha sofrido em sua capacidade física ou mental, verificada em inspeção médica.

20 O Estatuto dos Servidores do Município de Parauapebas, no seu artigo 182, veda a acumulação remunerada de cargos públicos, exceto

- (A) dois cargos de técnico pedagógico; um cargo de fiscal com outro científico; dois cargos privativos da área da saúde.
- (B) um cargo de técnico com outro de advogado; dois cargos de enfermeiro; dois cargos privativos de contador.
- (C) dois cargos de professor; um cargo de professor com outro técnico ou científico; dois cargos privativos de médico.
- (D) um cargo de médico com outro de pesquisador; dois cargos de advogado; dois cargos privativos de gerência.

21 De acordo com o artigo 32 da Lei Orgânica do Município de Parauapebas, a Câmara Municipal só poderá funcionar com a presença mínima de

- (A) 1/3 (um terço) dos seus membros.
- (B) 30% (trinta por cento) dos seus membros.
- (C) 2/3 (dois terços) dos seus membros.
- (D) 50% (cinquenta por cento) dos seus membros.

22 No artigo 108 da Lei Orgânica do Município de Parauapebas reza que ele atuará para que a ordem econômica e social seja fundada na valorização do trabalho humano e na livre iniciativa, tendo por fim assegurar a todos existência digna, conforme os ditames da justiça social, observados, entre outros, o princípio do(a)

- (A) estímulo ao mercado e o desenvolvimento econômico.
- (B) função privada da propriedade.
- (C) redução das desigualdades sociais.
- (D) exploração comercial do meio ambiente.

23 De acordo com a Lei Orgânica do Município de Parauapebas, em seu artigo 115, o instrumento básico da política urbana é o(a)

- (A) Regulamento Urbano promulgado pela Secretaria Municipal de Urbanismo.
- (B) Plano Diretor aprovado pela Câmara Municipal.
- (C) Regimento Urbano deferido pelo Gabinete do Prefeito.
- (D) Instrução Normativa de Desenvolvimento emitida pela Secretaria de Obras.

24 O artigo 119 da Lei Orgânica de Parauapebas determina que o município, nos limites de sua competência, estabeleça uma política agrícola, que vise à assistência aos trabalhadores rurais e às suas organizações, fixada a partir de planos plurianuais de desenvolvimento, e que contemple, entre outras ações,

- (A) restrição ao desenvolvimento da agroindústria.
- (B) programas de eletrificação, telefonia e irrigação.
- (C) descarte sistemático de todo e qualquer resíduo orgânico.
- (D) ampliação do uso de agrotóxicos para proteção da agricultura.

25 Tendo em vista agregar a Casa da Cultura, o Centro de Convenções e o Museu Municipal, que deverão abrigar documentos e objetos importantes para a preservação da memória de Parauapebas, a Lei Orgânica, em seu artigo 146, prescreve a criação do(a)

- (A) Centro Cultural Municipal.
- (B) Instituto Municipal de Cultura.
- (C) Fundo Municipal de Apoio à Cultura.
- (D) Fundação Cultural de Parauapebas.

NOÇÕES DE INFORMÁTICA

26 Com relação à licença GPL (licença pública geral), considere verdadeira (V) ou falsa (F) cada uma das afirmativas a seguir.

- I. A licença GPL utiliza os princípios do direito autoral para proteger o software livre e assegurar que ninguém possa torná-lo proprietário.
- II. A licença GPL assegura as quatro liberdades para o software livre, ou seja, o uso para qualquer fim, o estudo de seus códigos, a sua melhoria e a sua redistribuição.
- III. Dentro da licença GPL existe o conceito de *copyright*, que garante apenas ao proprietário do software livre o direito de acessar o seu código-fonte.

A sequência correta é

- (A) I – F, II – V, III – V.
- (B) I – V, II – F, III – V.
- (C) I – V, II – V, III – F.
- (D) I – F, II – F, III – F.

27 A assistente virtual de produtividade pessoal do sistema operacional Windows 10 é chamada de

- (A) Alexa.
- (B) Cortana.
- (C) Siri.
- (D) Bixby.

28 A funcionalidade oferecida pelo serviço de *webmail* Gmail que permite definir uma data de validade para as mensagens enviadas é chamada de

- (A) modo confidencial.
- (B) assinatura.
- (C) citação.
- (D) Cco.

29 Com relação aos conceitos de armazenamento em nuvem, é correto afirmar que

- (A) o modelo de implementação *multi-cloud* utiliza uma combinação de nuvens, que pode ser apenas nuvens públicas, para melhorar a redundância, reduzir os custos e aumentar o desempenho.
- (B) o serviço de armazenamento em nuvem da Microsoft é o iCloud, que oferece produtos como o Hotmail e versões on-line do pacote de escritório Office.
- (C) a característica da computação em nuvem associada à ampliação ou redução dos recursos de acordo com a demanda é chamada de interoperabilidade.
- (D) o modelo de implementação híbrido permite que uma nuvem privada tenha seus recursos ampliados a partir de uma reserva de recursos em uma nuvem pública.

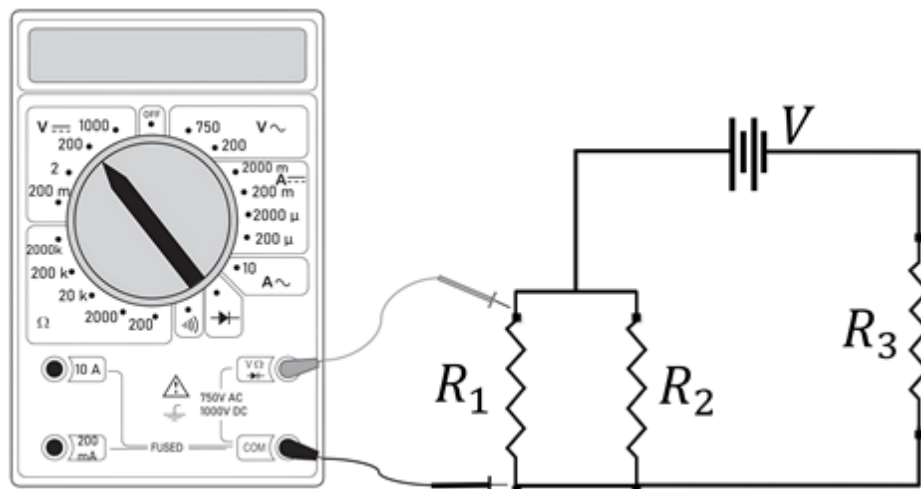
30 No Microsoft Word 365, versão desktop em Português (Brasil) para Windows, uma função que cria textos de acordo com o tamanho desejado pelo usuário é a

- (A) ABS.
- (B) MOD.
- (C) RAND.
- (D) ROUND.

CONHECIMENTOS ESPECÍFICOS ELETRICISTA

31 O Multímetro digital é uma ferramenta de teste utilizada para medir múltiplas variáveis elétricas. Considerando-se a configuração do multímetro e o circuito da Figura 01, onde a $R_1 = 100 \Omega$, $R_2 = 100 \Omega$, $R_3 = 270 \Omega$ e $V = 48 \text{ V}$, o multímetro irá apresentar no display o valor de

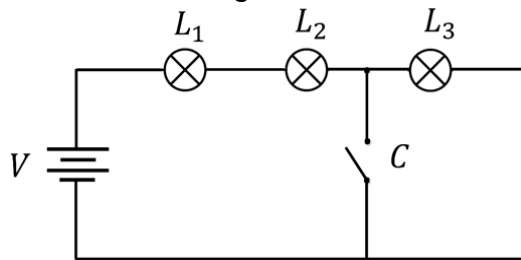
Figura 01



- (A) 7,5.
- (B) 40,5.
- (C) 48.
- (D) 100.

32 Considerando-se o circuito de lâmpadas incandescentes da Figura 02, onde as três lâmpadas (**L1**, **L2** e **L3**) são iguais e operam em uma tensão de 24 Vcc e **V** é uma fonte CC de 48 Vcc, pode-se afirmar que, quando a chave **C** for fechada,

Figura 02



- I – a intensidade luminosa de todas as lâmpadas (**L1**, **L2** e **L3**) aumentará.
- II – a lâmpada **L3** queimará e apagará.
- III – a lâmpada **L3** apagará.
- IV – a intensidade luminosa das lâmpadas **L1** e **L2** aumentará.

Está correto o que se afirma em

- (A) I, apenas.
- (B) II e IV, apenas.
- (C) III, apenas.
- (D) III e IV, apenas.

33 Um eletricista precisou fazer manutenção no motor de uma bomba de 1 cv, trifásica. Para tal precisou ler os dados da placa do motor. Os dados de placa nominal deste motor elétrico estão representados na Figura 03. Desse motor, pode-se dizer que

Figura 03

| | | | | | | | | | |
|-------------------------|---------|-----------|-----------|-------------|-----------|---|------|---------------|-------------------|
| ~ | 3 | kW(HP-cv) | 0.75(1.0) | CARC. FRAME | 80 | MOTOR INDUÇÃO - GAIOLA INDUCT. MOTOR - SQUIRREL CAGE | | | |
| V | 220/380 | | | A | 2.91/1.68 | | | | |
| RPM. MIN. ⁻¹ | 1725 | Hz | 60 | FS SF | 1.25 | I_A/I_N | 7.3 | F.P. P.F. | 0.82 |
| REND(%) NOM.EFF. | 82.6 | AMB. | 40°C | ISOL INSL | F | ΔT | 80 K | I.F.S. S.F.A. | 3.54/2.11 A |
| CAT DES | N | IP55 | REG DUTY | S1 | | | Alt. | 1000 | m.a.n.m. m.a.s.l. |
| 220 V | | 380 V | | kg | | | | | |
| | | | | | | → 6204 -ZZ → 6203 -ZZ | | | |
| MOBIL POLYREX EM | | | | | | | | | |

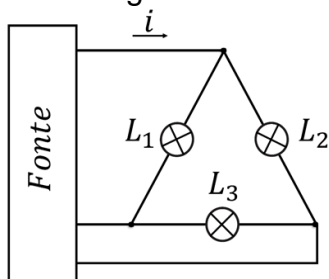
- I – é um motor síncrono com potência de 0,75 kW.
- II – sua corrente nominal é de 1,75 A.
- III – pode operar continuamente, sob condições especificadas, com uma potência 25% acima de sua potência nominal.
- IV – depende da ligação em delta para alimentação em 220 volts e estrela para alimentação 380 volts.

Está correto o que se afirma em

- (A) I e II.
- (B) II e III.
- (C) III e IV.
- (D) I e IV.

34 Três lâmpadas incandescentes são ligadas em delta em uma fonte trifásica (Figura 04), equilibrada e balanceada. Considerando-se que a corrente i é igual a 0,5 A e a tensão de linha é 220 Volts, a potência ativa trifásica das lâmpadas é

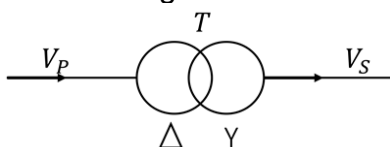
Figura 04



- (A) 110 W.
- (B) 190,53 W.
- (C) 227,70 W.
- (D) 330 W.

35 O transformador da Figura 05 está conectado em triângulo - estrela e tem uma relação de transformação 1:1. Se for aplicada uma tensão de 220 V no primário, a tensão fase-neutro no secundário será de

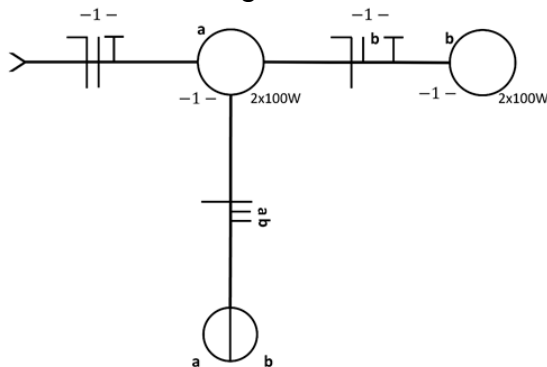
Figura 05



- (A) 127 V.
- (B) 220 V.
- (C) 380 V.
- (D) 440 V.

36 Julgue as afirmativas sobre a Figura 06 que representa um diagrama elétrico unifilar.

Figura 06



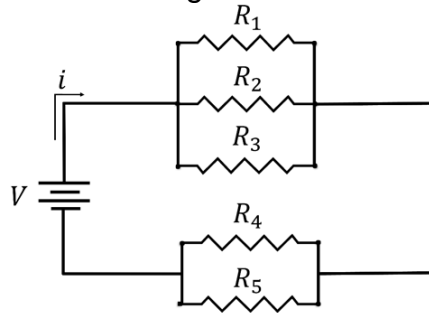
- I – Os eletrodutos do diagrama estão no piso.
- II – O diagrama possui dois pontos de luz incandescente no teto.
- III – O diagrama tem um interruptor de duas teclas simples.
- IV – Um cabo de neutro vai para o interruptor.

Está correto o que se afirma em

- (A) I e II.
- (B) II e III.
- (C) III e IV.
- (D) I e IV.

37 Considerando-se que, no circuito da Figura 07, $R_1 = R_2 = R_3 = 150 \Omega$, $R_4 = R_5 = 100 \Omega$ e $V = 48 \text{ Vcc}$, a corrente fornecida pela fonte é de

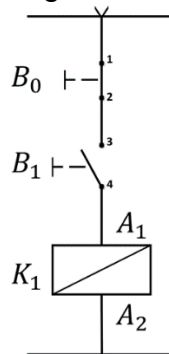
Figura 07



- (A) 480 A.
- (B) 48 A.
- (C) 4,8 A.
- (D) 0,48 A.

38 Um consumidor residencial pediu para um electricista instalar uma bomba d'água em sua residência. O electricista fez a instalação conforme o circuito de comando da Figura 08. O consumidor observou, quando foi usar a bomba d'água, que

Figura 08



I – foram usados duas botoeiras e um contator.

II – quando pressionou a botoeira 01 acionou a bomba e quando deixou de pressioná-la, a bomba d'água continuou funcionando.

III – acionou a bomba quando manteve pressionadas as duas botoeiras.

IV – acionou a bomba quando manteve pressionada a botoeira 01.

Está correto o que se afirma em

- (A) I e II.
- (B) II e III.
- (C) III e IV.
- (D) I e IV.

39 Um transformador ideal e monofásico possui no primário 100 espiras, uma tensão de 220 V e uma corrente de 5 A. Considerando-se que, no seu secundário, ele possui 10 espiras, a tensão e corrente no seu secundário serão de

- (A) 220 V e 50 A.
- (B) 22 V e 5 A.
- (C) 22 V e 50 A.
- (D) 110 V e 50 A.

40 Atualmente motores elétricos de indução trifásicos são amplamente usados na indústria por possuírem diversas vantagens. Entre elas podem ser destacadas:

I – são energeticamente eficientes por serem motores síncronos.

II – podem ser conectados diretamente na rede elétrica, sem necessidade de um sistema eletrônico de partida.

III – operam em tensões padronizadas da rede elétrica, como 220V, 380V, 440V e 760V.

IV – podem utilizar para sua partida soft-starter e inversores de frequência.

Está correto o que se afirma em

(A) I, II, III e IV.

(B) I, II e III, apenas.

(C) II, III e IV, apenas.

(D) I, II e IV, apenas.

41 A Norma Regulamentadora – NR10 estabelece os requisitos e as condições mínimas para a implementação de medidas de controle e sistemas preventivos, de forma a garantir a(s)

(A) padronização das instalações elétricas residenciais, prediais e industriais, de tal forma que complemente os dispostos nas Normas Técnicas Brasileiras - NBR da ABNT: NBR-5410, NBR 14039.

(B) segurança e a saúde dos trabalhadores que, direta ou indiretamente, interajam em instalações elétricas e serviços com eletricidade.

(C) atividades que envolvem eletricidade, manutenção e manuseio cotidiano, para que um erro não possa provocar problemas, como curtos-circuitos.

(D) manutenção e a preservação dos bens materiais e o funcionamento correto das instalações elétricas, tanto para as instalações novas, quanto para as instalações antigas.

42 Segundo a Norma Regulamentadora NR10, é considerado trabalhador capacitado aquele que atenda às seguintes condições simultaneamente:

I – receba capacitação sob orientação e responsabilidade de profissional habilitado e autorizado.

II – trabalhe sob a responsabilidade de profissional habilitado e autorizado.

III – tenha pelo menos 5 anos de experiência em serviços com eletricidade.

IV – tenha pelo menos 10 anos de experiência em serviços com eletricidade.

Está correto o que se afirma em

(A) I e II.

(B) II e III.

(C) II e IV.

(D) I e IV.

43 Na NR10 é obrigatório que os projetos de instalações elétricas especifiquem dispositivos de desligamento de circuitos que possuam recursos para impedimento de reenergização, para sinalização de advertência com indicação da condição operativa. O memorial descritivo do projeto deve conter a indicação de posição dos dispositivos de manobra dos circuitos elétricos, sendo

(A) Verde - “D”, desligado e Vermelho - “L”, ligado.

(B) Verde - “L”, ligado e Vermelho - “D”, desligado.

(C) Verde - “D”, desligado e Amarelo - “L”, ligado.

(D) Verde - “L”, ligado e Amarelo - “A”, atenção.

44 Um Megômetro é um instrumento de medição que pode ser usado para medir

(A) resistência de aterramento.

(B) comprimento de linhas de média tensão.

(C) resistência de isolamento de cabos elétricos.

(D) intensidade de sinal de antenas.

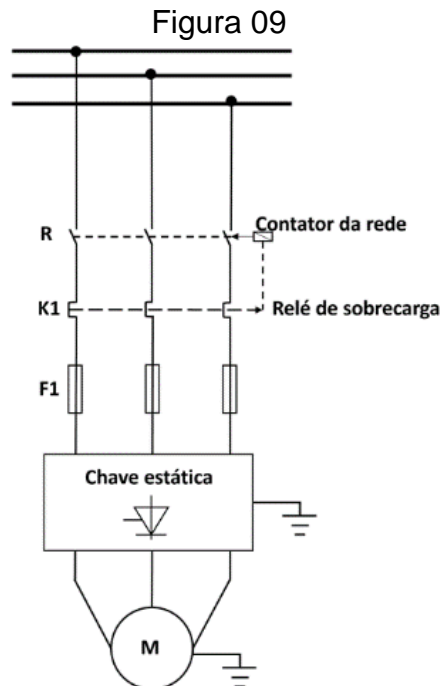
- 45** Um gestor municipal deseja fazer o *retrofit* do sistema de iluminação pública das praças do seu município. Ele deseja trocar 50 lâmpadas de vapor de sódio de 100 W que ficam ligadas todas as noites por 10 horas por lâmpadas de LED de 35 W. Em 30 dias o gestor conseguirá economizar
- (A) 9,75 kWh.
 (B) 97,5 kWh.
 (C) 975 kWh.
 (D) 975 Wh.

- 46** A partida de motores elétricos de indução trifásicos pode ser feita de algumas formas, entre as quais as partidas
- I – direta.
 II – estrela-triângulo.
 III – com *Soft-Starter*.
 IV – com Inversor de Frequência.

Estão corretos os itens

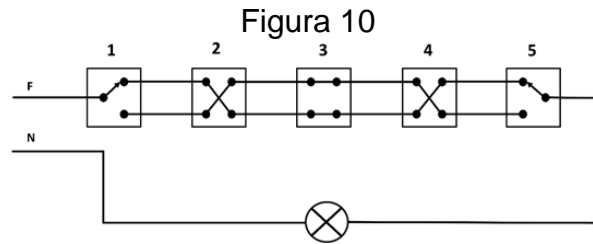
- (A) I, II, III e IV.
 (B) I, II e III, apenas.
 (C) II, III e IV, apenas.
 (D) I, II e IV, apenas.

- 47** A Figura 09 representa o diagrama de



- (A) força para partida direta de um motor trifásico.
 (B) comando para partida direta de um motor trifásico.
 (C) força para partida suave de um motor trifásico.
 (D) comando para partida suave de um motor trifásico.

48 A Figura 10 representa um circuito multifilar para acionamento de um ponto de luz incandescente. Nele, têm-se



- I – 1 (um) interruptor intermediário, 2 (dois) interruptores secundários e 2 (dois) interruptores paralelos.
- II – 3 (três) interruptores intermediários e 2 (dois) interruptores paralelos.
- III – 3 (três) interruptores de duas teclas simples e 2 (dois) interruptores de uma tecla simples.
- IV – 1 (um) condutor fase, 1 (um) condutor neutro e 9 (nove) condutores de retorno.

Está correto o que se afirma em

- (A) I, apenas.
- (B) II e IV, apenas.
- (C) III, apenas.
- (D) I e IV, apenas.

49 O motor trifásico da bomba de uma ETA (Estação de Tratamento de Água) de 15 cv, com tensão de linha de 220 volts, possui o fator de potência de 90% e um rendimento de 80%. Esta configuração, possui uma corrente nominal de, aproximadamente,

- (A) 25 A.
- (B) 30 A.
- (C) 35 A.
- (D) 40 A.

50 O Dispositivo Diferencial Residual, ou DR, é um dispositivo de segurança utilizado em instalações elétricas. Sua função é detectar pequenas fugas de corrente em circuitos elétricos, acionando o desligamento imediato da alimentação e evitando que ocorram acidentes. O DR é constituído, em suas linhas essenciais, pelos seguintes elementos principais:

- I – aterramento independente.
- II – contatos fixos e contatos móveis.
- III – transformador diferencial.
- IV – disparador diferencial.

Estão corretos os itens

- (A) I, II, III e IV.
- (B) I, II e III, apenas.
- (C) II, III e IV, apenas.
- (D) I, II e IV, apenas.